

ΕΓΧΕΙΡΙΔΙΟ ΧΡΗΣΤΗ

ΔΙΑΔΡΟΜΟΣ ΓΥΜΝΑΣΤΙΚΗΣ

everfit



TFK SLIM MAG

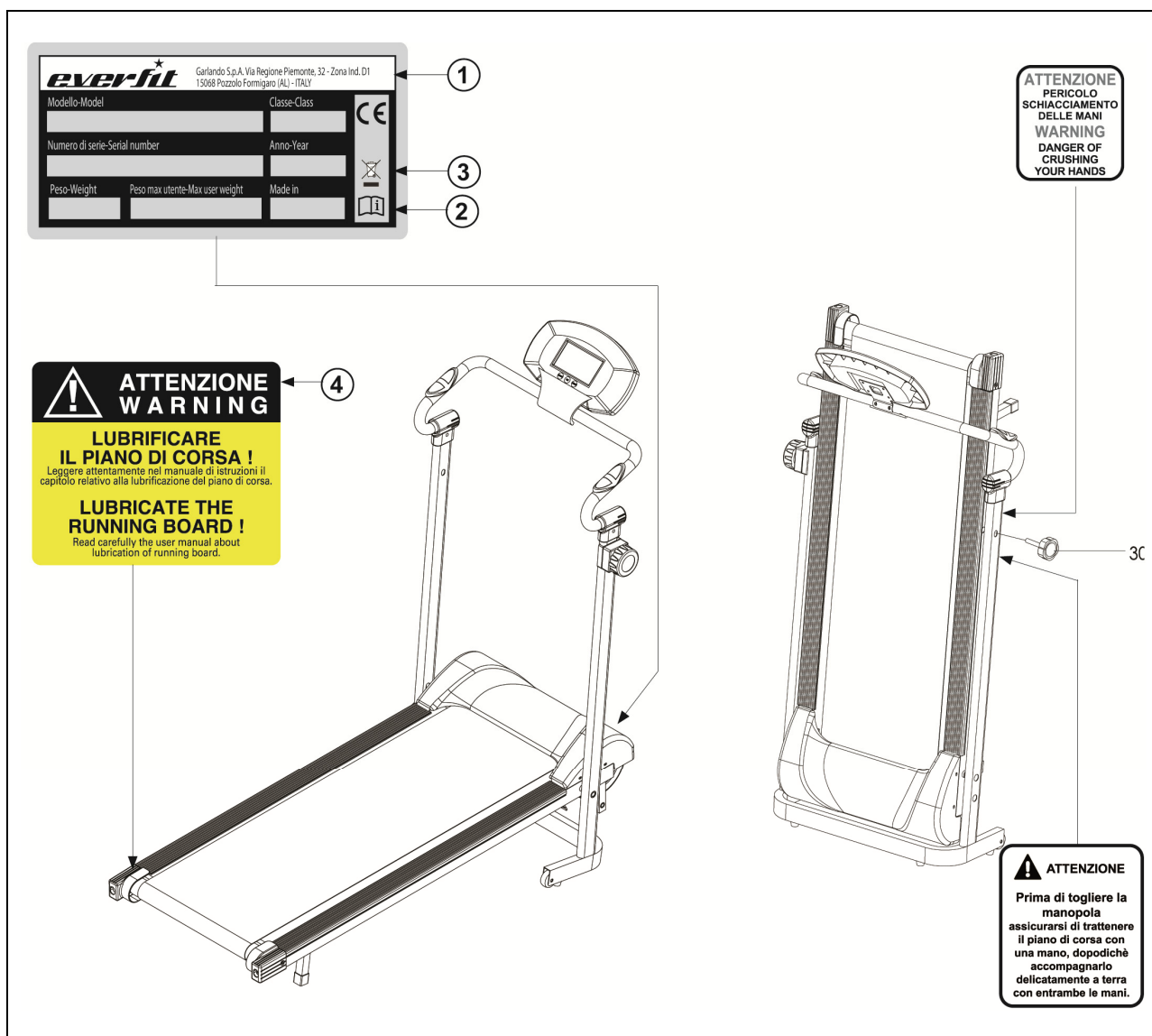
Για να γνωρίσετε το συγκεκριμένο προϊόν και για να το χρησιμοποιήσετε με ασφάλεια και χωρίς προβλήματα, παρακαλούμε όπως διαβάσετε προσεκτικά, εξολοκλήρου κι όχι αποσπασματικά, το παρών ΕΓΧΕΙΡΙΔΙΟ ΧΡΗΣΤΗ.

LEOS FITNESS
SPORTS
GAMES

Αυτοκόλλητες ετικέτες (πάνω στο προϊόν)

- 1) Στην ετικέτα της ταυτότητας του προϊόντος αναφέρονται τα βασικά τεχνικά χαρακτηριστικά και ο σειριακός αριθμός.
- 2) Σύμβολο που υποδηλώνει την απαραίτητη ανάγνωση του εγχειριδίου χρήσης (manual) πριν γίνει οποιαδήποτε εργασία.
- 3) Σύμβολα συμμόρφωσης του προϊόντος στις κοινοτικές οδηγίες σε σχέση με τη χρήση επικίνδυνων ουσιών σε ηλεκτρικές και ηλεκτρονικές συσκευές.
- 4) Προειδοποιητική ετικέτα: αναφέρεται στην αναγκαιότητα περιοδικής λίπανσης της επιφάνειας τρεξίματος ανάλογα με τις οδηγίες του εγχειριδίου χρήσης.
- 5) Ετικέτα ασφαλείας: υποδηλώνει τον κίνδυνο τραυματισμού των δαχτύλων όταν διπλώνεται η επιφάνεια τρεξίματος.
- 6) Ετικέτα ασφαλείας: υποδηλώνει τον κίνδυνο πτώσης της επιφάνειας τρεξίματος όταν είναι σε κάθετη θέση (κλειστή) και σας προειδοποιεί να κρατάτε με τα χέρια την επιφάνεια πριν αφαιρέσετε τη λαβή μπλοκαρίσματος.

Η ετικέτα ταυτότητας του προϊόντος δεν πρέπει να αφαιρεθεί, ο δε κωδικός του μοντέλου και ο σειριακός αριθμός πρέπει πάντοτε να δηλώνονται σε περίπτωση αναζήτησης ανταλλακτικών



Τεχνικά χαρακτηριστικά

ΡΥΘΜΙΣΗ ΕΝΤΑΣΗΣ	Μέσω κοχλία ρύθμισης
ΚΛΙΣΗ	Δεν ρυθμίζεται
ΕΠΙΦΑΝΕΙΑ ΤΡΕΞΙΜΑΤΟΣ	38 x 102 cm
ΠΑΧΟΣ ΙΜΑΝΤΑ ΤΡΕΞΙΜΑΤΟΣ	0,12 cm
ΔΙΑΣΤΑΣΕΙΣ ΟΤΑΝ ΣΤΗΘΕΙ (ΜΧΠΧΥ)	119 x 62 x 125 cm
ΔΙΑΣΤΑΣΕΙΣ ΟΤΑΝ ΔΙΠΛΩΘΕΙ (ΜΧΠΧΥ)	28 x 62 x 123 cm
ΚΑΘΑΡΟ ΒΑΡΟΣ	21 Kg
ΜΙΚΤΟ ΒΑΡΟΣ	23,5 kg
ΜΕΓΙΣΤΟ ΒΑΡΟΣ ΧΡΗΣΤΗ	100 Kg
ΑΝΙΧΝΕΥΣΗ ΚΑΡΔΙΑΚΟΥ ΠΑΛΜΟΥ	Αισθητήρες ανίχνευσης καρδιακών παλμών στις χειρολαβές
ΠΙΣΤΟΠΟΙΗΣΕΙΣ	Οδηγία EMC (2004/108/CE) - Οδηγία RoHS (2011/65/UE) - Οδηγία Προϊόντων (2001/95/CE) - Κανόνας EN 957-1/5 HC class
ΤΡΟΦΟΔΟΣΙΑ ΥΠΟΛΟΓΙΣΤΗ ΠΡΟΠΟΝΗΣΗΣ	2 αλκαλικές μπαταρίες τύπου AA 1,5 Vdc (μεγέθους AA)

Τοποθεσία εγκατάστασης του προϊόντος

ΧΑΡΑΚΤΗΡΙΣΤΙΚΑ ΧΩΡΟΥ:

Ο ιδανικός χώρος για την εγκατάσταση και καλή συντήρηση του προϊόντος πρέπει να είναι:

- χώρος κατοικίας
- στεγασμένος και ευρύχωρος
- εφοδιασμένος με παροχή ηλεκτρικού ρεύματος (πρίζα)
- με τεχνητό και φυσικό φωτισμό
- με ένα ή περισσότερα παράθυρα
- με θερμοκρασία από 5 μέχρι 32 °C
- με σχετική υγρασία από 20% μέχρι 90%

Το προϊόν δεν πρέπει να εγκαθίσταται σε εξωτερικούς χώρους, σε χώρους με μεγάλη υγρασία ή κοντά στη θάλασσα.

ΧΑΡΑΚΤΗΡΙΣΤΙΚΑ ΠΑΤΩΜΑΤΟΣ:

Το ιδανικό έδαφος για την τοποθέτηση του προϊόντος πρέπει να είναι:

- με πάτωμα εντελώς επίπεδο
- με αντοχή στο βάρος του προϊόντος

Στα πατώματα από υλικά που φθείρονται (όπως μοκέτες, παρκέ κλπ) πρέπει να τοποθετούνται ειδικά προστατευτικά στα σημεία επαφής.

ΠΡΟΥΠΟΘΕΣΕΙΣ ΤΟΥ ΧΩΡΟΥ ΕΓΚΑΤΑΣΤΑΣΗΣ:

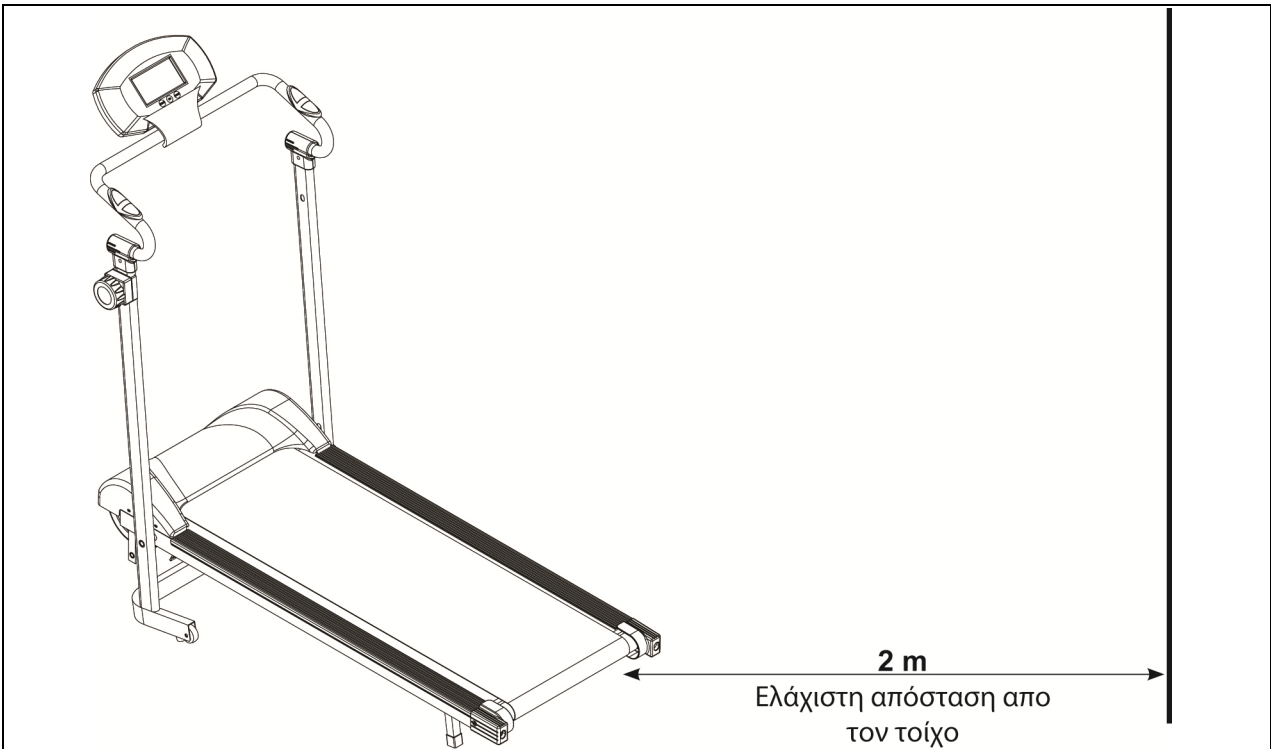
Στο σημείο τοποθέτησης του προϊόντος ΔΕΝ πρέπει να υπάρχουν πηγές ηλεκτρομαγνητικών διαταραχών όπως τηλεοράσεις, ηλεκτρικοί κινητήρες, κεραιές, γραμμές υψηλής τάσης, πομποί ραδιοκυμάτων, Wi-Fi κ.λπ. και πηγές θερμότητας.

ΑΠΑΙΤΗΣΕΙΣ ΑΣΦΑΛΕΙΑΣ:

Είναι αναγκαίο να εγκατασταθεί το προϊόν σε δωμάτιο που κλειδώνει ώστε να αποκλειστεί η πρόσβαση σε αυτό μικρών παιδιών ή κατοικίδιων ζώων.

ΕΙΝΑΙ ΥΠΟΧΡΕΩΤΙΚΟ να αφήσετε μια απόσταση ασφαλείας ελεύθερη τουλάχιστον 2 μέτρων μεταξύ του πίσω τμήματος και του τοίχου.

ΔΕΝ πρέπει να υπάρχουν κανενός είδους αντικείμενα στον ελεύθερο χώρο πίσω από τον τάπητα.



Άνοιγμα συσκευασίας - περιεχόμενο

Η συσκευασία αποτελείται από ένα χάρτινο κιβώτιο κλεισμένο με μεταλλικούς συνδετήρες και ταινίες περιτύλιξης.

Για να σηκώσετε ή να μετακινήσετε το κιβώτιο ζητήστε τη βοήθεια και άλλων ατόμων στην περίπτωση που είναι ογκώδες και βαρύ.

Όταν τοποθετείτε το κιβώτιο στο πάτωμα, ακολουθείτε την ένδειξη "Πάνω Μέρος" που είναι σημειωμένη με βέλος τυπωμένο στο χαρτόνι.

Για να ανοίξετε το κιβώτιο κόψτε τις ταινίες με ένα ψαλίδι και βγάλτε τους συνδετήρες με μία πένσα.



ΚΙΝΔΥΝΟΣ

Σας συστήνουμε να μη καταστρέψετε την συσκευασία και αν είναι δυνατόν να την φυλάξετε για την περίπτωση που θα χρειαστεί κάποια επισκευή ή αντικατάσταση κατά την διάρκεια της εγγύησης.

Η συσκευασία αποτελείται από ανακυκλώσιμα υλικά. Κατά την απόρριψη των στοιχείων της συσκευασίας σεβαστείτε την νομοθεσία της χώρας σας περί ανακυκλώσιμων υλικών.

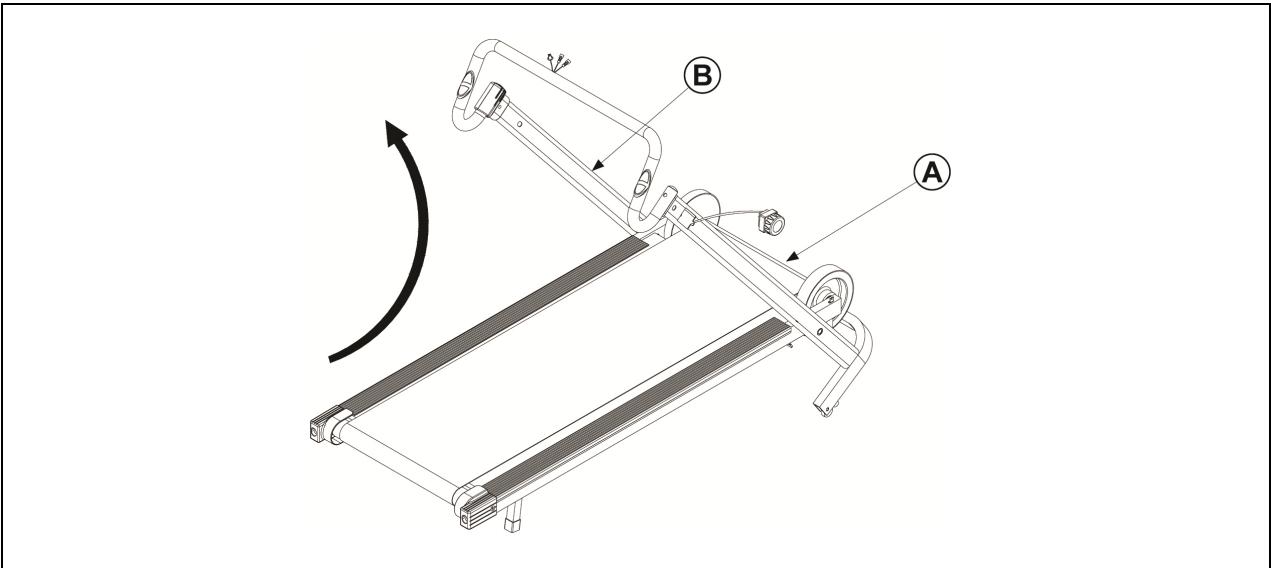
Τα στοιχεία της συσκευασίας (χαρτόνι και σακούλες) δεν πρέπει να είναι προσβάσιμα στα παιδιά γιατί αποτελούν πιθανή πηγή κινδύνου.

Μετά το άνοιγμα της συσκευασίας στον χώρο που έχετε επιλέξει για εγκατάσταση, δημιουργήστε μια άνετη ελεύθερη ζώνη όπου θα τοποθετήσετε όλα τα υλικά που περιέχονται στη συσκευασία για να συναρμολογήσετε εύκολα το προϊόν

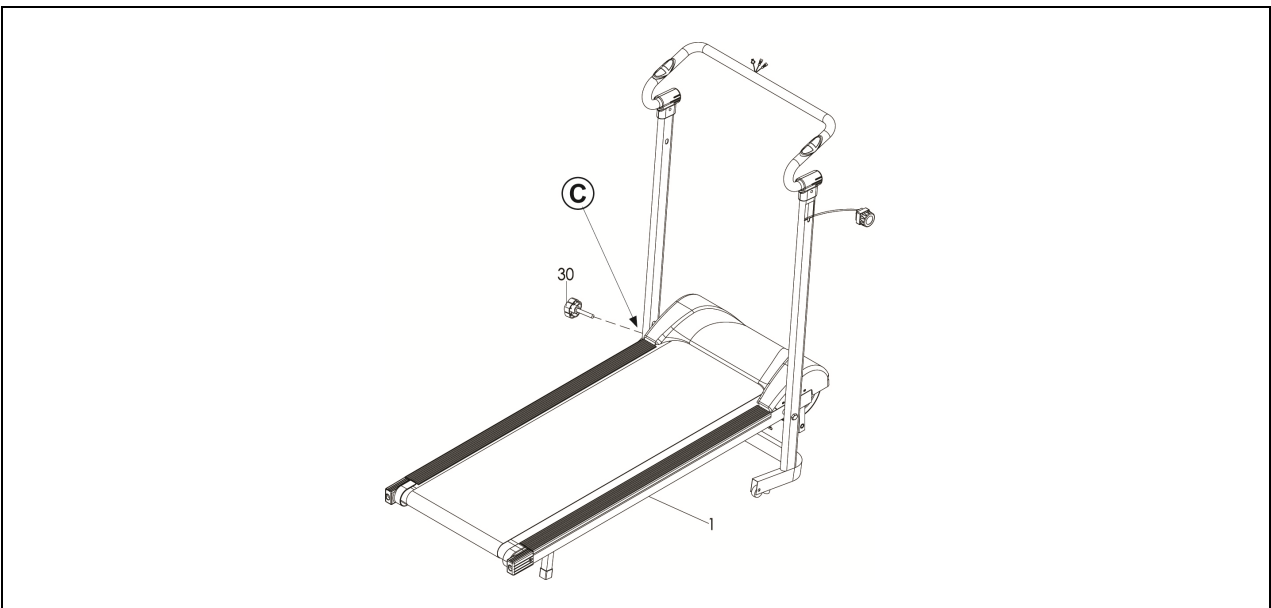
Μετά την αφαίρεση του προϊόντος από το κιβώτιο προσέξτε για πιθανές βλάβες λόγω της μεταφοράς και αντιστοιχείστε όλα τα μέρη που απεικονίζονται στο έντυπο.

Συναρμολόγηση του προϊόντος

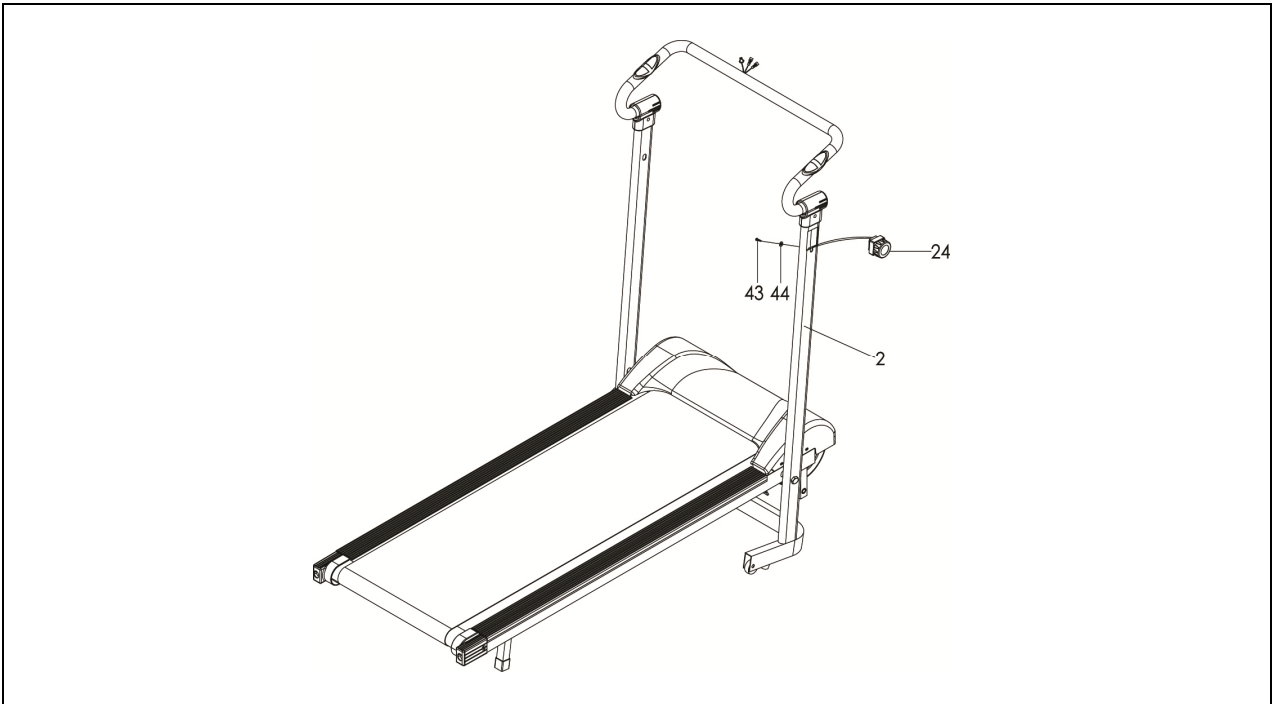
- Με τη βοήθεια κάποιου φίλου σας βγάλτε από τη συσκευασία το κυρίως σώμα και ακουμπήστε το στο πάτωμα.
- Ανασηκώστε ελαφρά το μπροστινό μέρος της επιφάνειας τρεξίματος **A** και στη συνέχεια σηκώστε τα πλαϊνά στηρίγματα (πόδια) **B** μέχρι να είναι κάθετα στην επιφάνεια, με τα πόδια του πλαισίου στο πάτωμα.



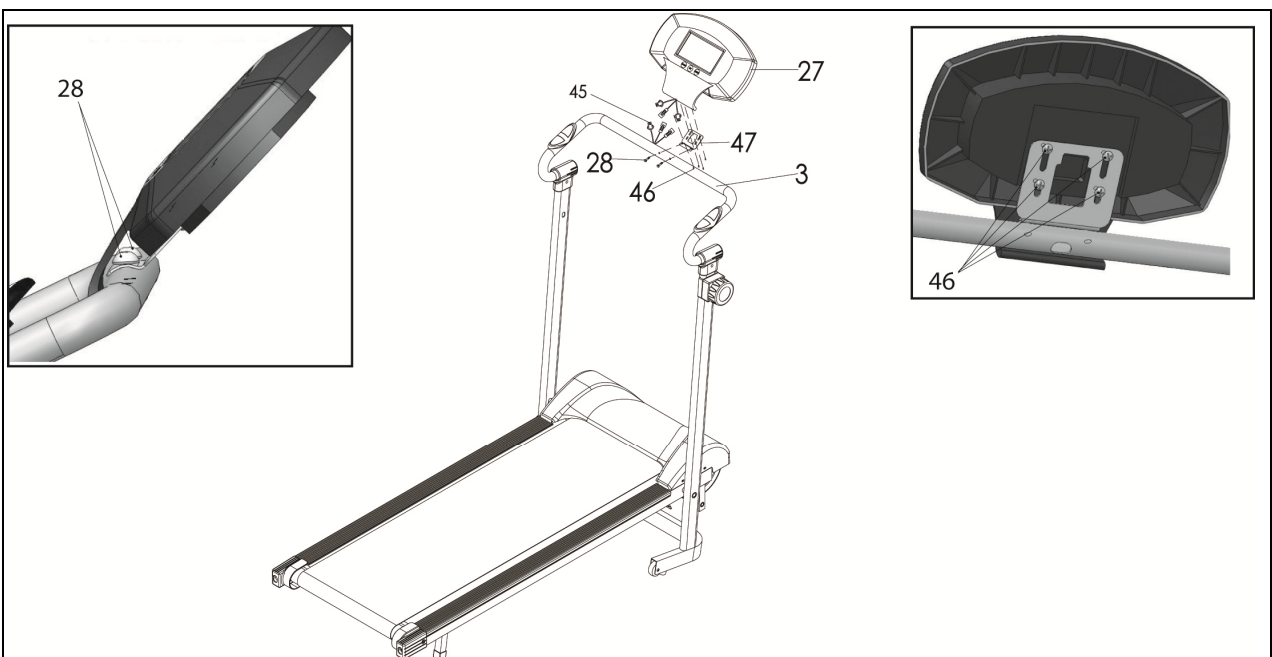
- Ασφαλίστε την επιφάνεια τρεξίματος **1** σε οριζόντια θέση, βάζοντας τη λαβή **30** στην οπή **C**.



- Στερεώστε τη λαβή ρύθμισης της έντασης **24** στο άνοιγμα του δεξιού ποδιού **2**, με μία βίδα **43** (M5x16mm) και μία επίπεδη ροδέλα **44** (5x18x1,5)



- Στερεώστε το εξάρτημα **47** (στήριξης του υπολογιστή), στο κέντρο της χειρολαβής **3**, βιδώνοντας δύο βίδες **28** (M6x12mm). Στη συνέχεια στερεώστε το κάτω μέρος του υπολογιστή **27** στο εξάρτημα **47** βιδώνοντας τέσσερις βίδες **46** (M4x12mm).
- Ενώστε τον σύνδεσμο του αισθητήρα ταχύτητας **45** στον υπολογιστή **27**. Ενώστε επίσης τους αισθητήρες του παλμογράφου που βγαίνουν από τη χειρολαβή.
- Σε αυτό το σημείο η συναρμολόγηση του οργάνου ολοκληρώθηκε. Πριν ξεκινήσετε την άσκηση, διαβάστε τις υπόλοιπες σελίδες του εγχειριδίου για να πληροφορηθείτε όλα τα στοιχεία ασφαλούς χρήσης του προϊόντος.



Κλείσιμο και άνοιγμα του διαδρόμου

Ο τάπητας μπορεί να τοποθετηθεί σε κάθετη στάση για να καταλαμβάνει λιγότερο χώρο όταν δεν χρησιμοποιείται και για να το πετύχετε κάντε τις ακόλουθες ενέργειες.

ΚΛΕΙΣΙΜΟ ΔΙΑΔΡΟΜΟΥ



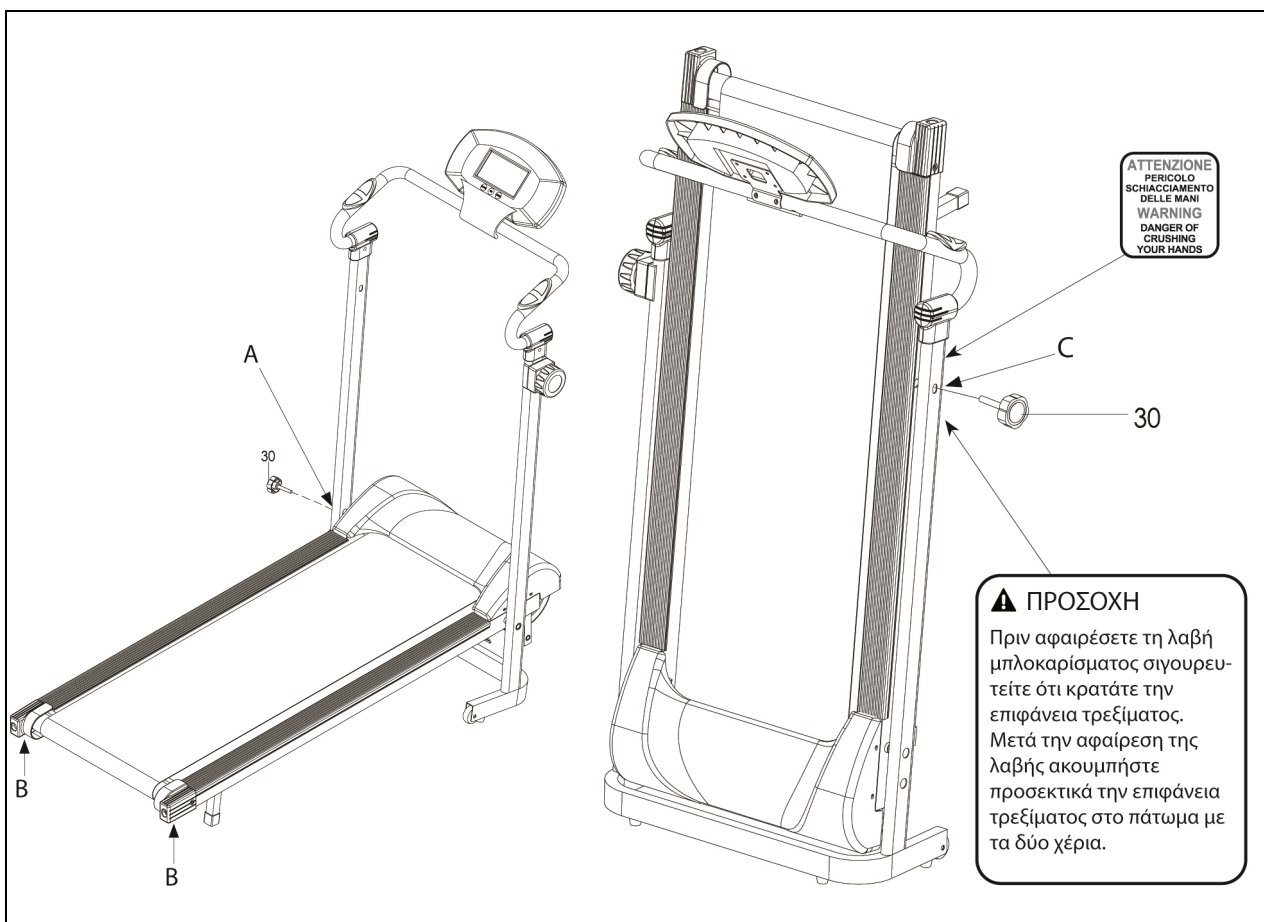
ΚΙΝΔΥΝΟΣ

- Κατά τη διάρκεια κλεισίματος του διαδρόμου προσέξτε να αποφύγετε τον τραυματισμό των δακτύλων σας ανάμεσα στη επιφάνεια τρεξίματος και τα πόδια ή τη χειρολαβή.
- Μετά το κλείσιμο, πριν αφήσετε την επιφάνεια, σιγουρευτείτε ότι η λαβή μπλοκαρίσματος είναι καλά στερεωμένη, δοκιμάζοντας με τα χέρια σας .

Για να φέρετε τον τάπητα σε κάθετη θέση χαλαρώστε τελείως τη λαβή **30** και στη συνέχεια βγάλτε την από την οπή **A** που βρίσκεται στο αριστερό πόδι.

Πιάστε το πίσω μέρος της επιφάνειας τρεξίματος με τα χέρια στις άκρες, κάτω από τις γωνίες **B** και σηκώστε την επιφάνεια μέχρι να πλησιάσει τη χειρολαβή.

Κρατήστε την επιφάνεια όρθια με το ένα χέρι ενώ με το άλλο βάλτε τη λαβή **30** στο άνω άκρο του αριστερού ποδιού, στην οπή **C**, και σφίξτε μέχρι η λαβή να μπλοκάρει τον τάπητα σε όρθια θέση.



ΑΝΟΙΓΜΑ ΔΙΑΔΡΟΜΟΥ



ΚΙΝΔΥΝΟΣ

- Κίνδυνος πτώσης επιφάνειας τρεξίματος. Πριν αφαιρέσετε τη λαβή μπλοκαρίσματος σιγουρευτείτε ότι κρατάτε την επιφάνεια τρεξίματος. Μετά την αφαίρεση της λαβής ακουμπήστε προσεκτικά την επιφάνεια τρεξίματος στο πάτωμα με τα δύο χέρια.

Για να φέρετε τον τάπητα σε οριζόντια θέση, κρατήστε την επιφάνεια με το ένα χέρι ενώ με το άλλο ξεβιδώστε τελείως και βγάλτε τη λαβή **30** από την οπή **C** του αριστερού ποδιού.

Κρατήστε και με τα δύο χέρια τις πίσω άκρες της επιφάνειας τρεξίματος και κατεβάστε μέχρι τα πίσω ποδαράκια να ακουμπήσουν το πάτωμα. Τέλος, ασφαλίστε την επιφάνεια σε οριζόντια θέση βάζοντας τη λαβή **30** στην οπή **A** του αριστερού ποδιού.

Πρακτικές συμβουλές και υποδείξεις χρήσης

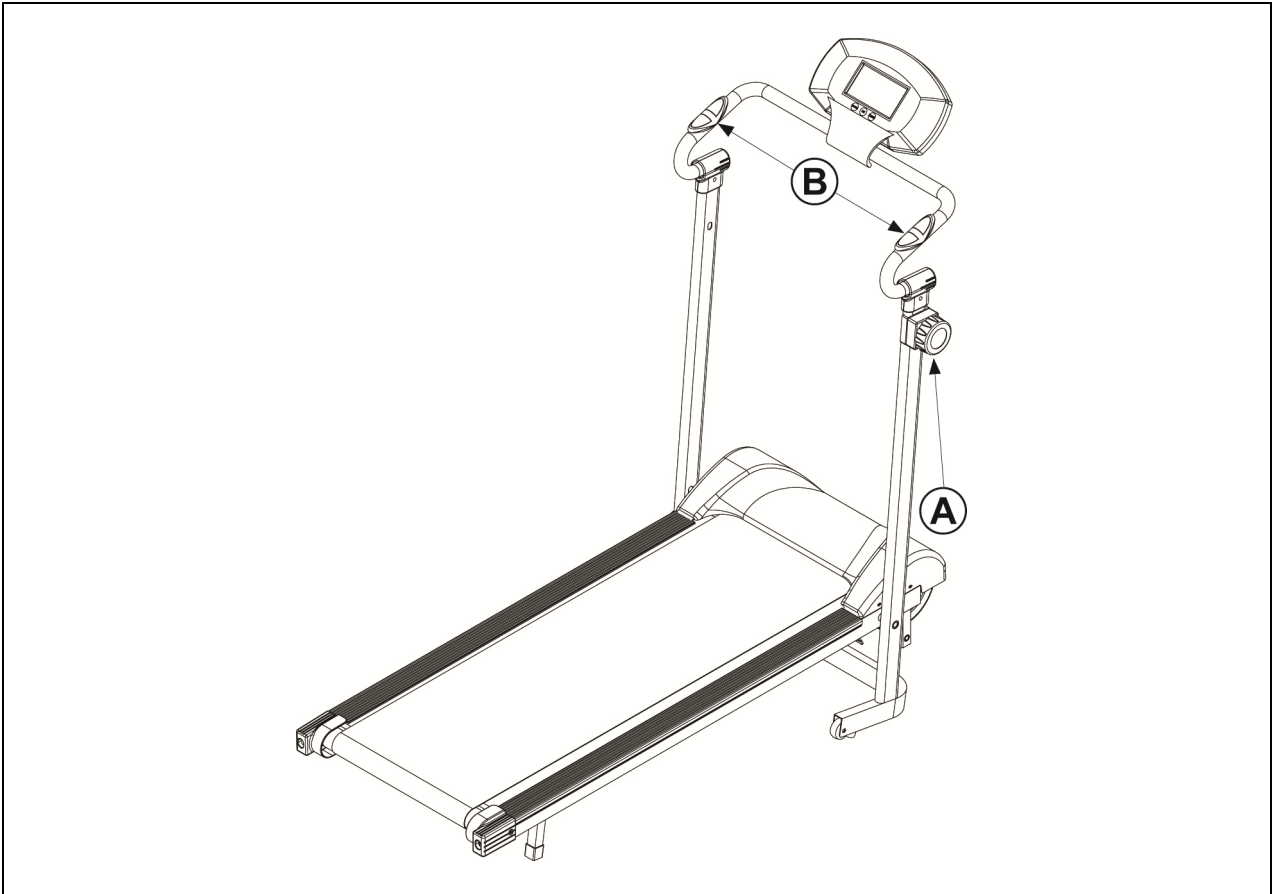


ΚΙΝΔΥΝΟΣ

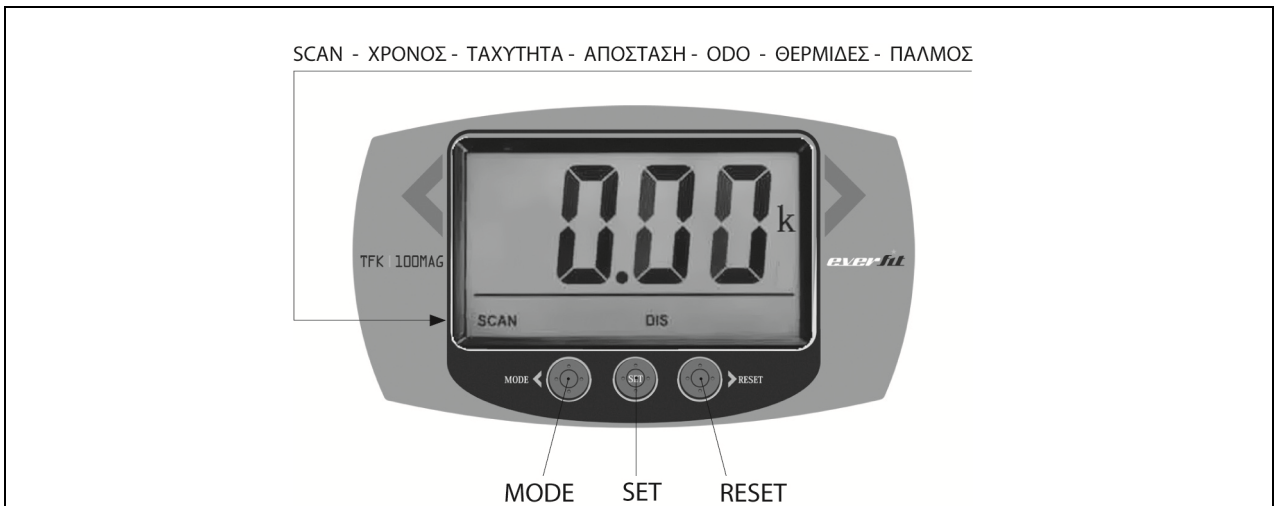
- Προχωρήστε με σύνεση στη χρήση του οργάνου. Χρησιμοποιήστε τη χειρολαβή όταν είναι απαραίτητο. Μην αλλάζετε κατεύθυνση και κρατήστε το πρόσωπο και τον θώρακα στραμμένο προς την κονσόλα.
- Να μην ανεβαίνει στο όργανο περισσότερο από ένα άτομο τη φορά.

Για την πρώτη χρήση του οργάνου είναι απαραίτητο να έχετε εξοικειωθεί με τις λειτουργίες του υπολογιστή και να νοιώθετε σίγουροι με τον τάπητα που γυρίζει κάτω από τα πόδια σας.

- Ο υπολογιστής ενεργοποιείται πατώντας οποιοδήποτε πλήκτρο ή αρχίζοντας το περπάτημα στην επιφάνεια τρεξίματος.
- Βάλτε, αν θέλετε, τα δεδομένα του στόχου της προπόνησής σας (απόσταση, διάρκεια, θερμίδες) στον υπολογιστή (κοίτα στις επόμενες σελίδες). Στην περίπτωση της διάρκειας (Time) θα αρχίσει αντίστροφη μέτρηση μέχρι το μηδέν.
- Αρχίστε να περπατάτε με φυσιολογικό ρυθμό και χαλαρό βηματισμό. Διατηρήστε για λίγη ώρα μια χαμηλή ταχύτητα, ώστε να εξοικειωθείτε με την αίσθηση του κινούμενου τάπητα.
- Όταν αισθανθείτε έτοιμοι αυξήστε την ταχύτητά σας και αφήστε την χειρολαβή ώστε να τρέχετε με άνεση στον διάδρομο.
- Με τη λαβή ρύθμισης της έντασης A μπορείτε να τροποποιήσετε τον βαθμό δυσκολίας της προπόνησης
- Κατά τη διάρκεια της προπόνησης είναι σημαντικό να διατηρείτε την αυτοσυγκέντρωσή σας για την αποφυγή ατυχημάτων. Σας συμβουλευόμαστε να διατηρείτε μια σωστή στάση τρεξίματος με το βλέμμα μπροστά και να μη διαφοροποιείτε τη στάση σας ειδικά στις υψηλές ταχύτητες.
- Κατά τη διάρκεια της άσκησης, ελέγξτε συχνά τους καρδιακούς παλμούς, σφίγγοντας και με τα δύο χέρια τους αισθητήρες **B** του παλμογράφου στην χειρολαβή και τα δεδομένα θα εμφανιστούν στην οθόνη (PULSE).



Λειτουργίες του υπολογιστή



Ο υπολογιστής αποτελείται βασικά από μία οθόνη υγρών κρυστάλλων που επιτρέπει την απεικόνιση των παρακάτω δεδομένων:

SCAN

- Η αυτόματη διαδοχή των πληροφοριών στην κεντρική οθόνη (Scan, Speed/RPM, Time, Distance, Calories, Pulse, Scan). Οι συντομογραφίες στο κάτω μέρος της οθόνης δείχνουν το δεδομένο που απεικονίζεται και την πιθανή ενεργοποίηση της λειτουργίας Scan.

TIME

- Ο χρόνος διάρκειας της άσκησης ξεκινώντας από το μηδέν.

SPEED

- Η ταχύτητα που προκύπτει ανά πάσα στιγμή κατά τη διάρκεια της άσκησης σε km/h

DISTANCE

- Η απόσταση που διανύθηκε από την αρχή της άσκησης.

ODO

- Η συνολική απόσταση που έχει διανυθεί από την τελευταία αντικατάσταση των μπαταριών.

CALORIES

- Η κατανάλωση θερμίδων κατά τη διάρκεια της άσκησης.*

PULSE

- Ο καρδιακός παλμός. Η μέτρηση γίνεται σε bpm (κτύποι ανά λεπτό) *

* Σας υπενθυμίζουμε ότι οι μετρήσεις είναι σημεία αναφοράς κατά προσέγγιση και σε καμιά περίπτωση δεν θεωρούνται ιατρικά δεδομένα.

Πλήκτρο MODE

Πιέστε το πλήκτρο πριν ξεκινήσετε, για να διαλέξετε μία από τις μεταβλητές που επιθυμείτε να προγραμματίσετε την προπόνηση, ανάμεσα στις: -Διάρκεια (Time), -Απόσταση (Distance), -Θερμίδες (Calorie)*.

Πιέστε κατά τη διάρκεια της άσκησης για να διαλέξετε ποια δεδομένα θα εμφανιστούν στην οθόνη ή πιέστε μέχρι να εμφανιστεί η ένδειξη SCAN που ενεργοποιεί την αυτόματη διαδοχή των δεδομένων.

Κρατήστε πατημένο το πλήκτρο MODE για 3 δευτερόλεπτα για να μηδενίσετε όλα τα δεδομένα της μνήμης.

Πλήκτρο SET

Αφού διαλέξατε τον τρόπο προπόνησης με το πλήκτρο MODE, πατήστε το πλήκτρο SET για να προσδιορίσετε το δεδομένο που σας ενδιαφέρει να προγραμματίσετε για την προπόνηση: διάρκεια, απόσταση, θερμίδες.

Πατώντας SET το δεδομένο αυξάνεται κατά μία μονάδα, ενώ κρατώντας πατημένο το πλήκτρο το δεδομένο αυξάνεται με ταχύτητα.

Πλήκτρο RESET

Αφού διαλέξατε μία από τις παραμέτρους προπόνησης (Time, Distance, Calories) και πριν προχωρήσετε σε καινούργια ρύθμιση με το πλήκτρο SET, πατήστε το πλήκτρο RESET για να την μηδενίσετε.

Τα δεδομένα που παραμένουν στη μνήμη από τις προηγούμενες προπονήσεις δεν σβήνονται και παραμένουν διαθέσιμα για επόμενες προπονήσεις μέχρι να μηδενιστούν με το RESET.

Κρατήστε πατημένο το πλήκτρο RESET για 4 δευτερόλεπτα για να μηδενίσετε όλα τα δεδομένα της μνήμης.

Σημειώσεις για τον υπολογιστή:

1. Όταν το όργανο παραμένει ανενεργό περισσότερο από τέσσερα λεπτά, ο υπολογιστής σβήνει και όλα τα δεδομένα της άσκησης παραμένουν στη μνήμη. Για να ενεργοποιήσετε τον υπολογιστή ξανά αρκεί να πατήσετε το πλήκτρο ή να ξεκινήσετε το πεντάλ.
2. Η οθόνη επιτρέπει την απεικόνιση μιας μόνο παραμέτρου κάθε φορά. Η λειτουργία SCAN παρουσιάζει αυτόματα με κυκλικό τρόπο τα δεδομένα κατά τη διάρκεια της άσκησης, χωρίς να χρειάζεται να πατάτε το πλήκτρο MODE.
3. Για να έχετε απεικόνιση του καρδιακού παλμού θα πρέπει να πιάσετε και με τα δύο χέρια τους αισθητήρες του παλμογράφου που βρίσκονται στη χειρολαβή. Η απεικόνιση εμφανίζεται σε μερικά δευτερόλεπτα. Αν συναντήσετε δυσκολία υγράνετε ελαφρώς τις παλάμες

Συντήρηση – Λίπανση της επιφάνειας τρεξίματος



ΠΡΟΣΟΧΗ

Είναι καλό να διατηρείτε πάντα καθαρό το όργανο.

Μην χρησιμοποιείτε εύφλεκτες, τοξικές ή επικίνδυνες ουσίες για τον καθαρισμό αλλά μονάχα προϊόντα με βάση το νερό και μαλακά πανιά.

Μην χρησιμοποιείτε ουσίες που περιέχουν παράγωγα πετρελαίου όπως ασετόν, βενζίνη ή ελαιώδεις ουσίες που περιέχουν χλώριο ή αμμωνία που μπορούν να βλάψουν και να φθείρουν τα πλαστικά μέρη.

- Κάθε εβδομάδα, καθαρίζετε την επιφάνεια τρεξίματος και τα πλαϊνά πατήματα χρησιμοποιώντας ένα βρεγμένο σφουγγάρι και ουδέτερο σαπούνι.
- Επίσης, έχοντας την επιφάνεια σε κάθετη θέση, καθαρίστε το πάτωμα που ακουμπούσε η επιφάνεια με ηλεκτρική σκούπα.
- Για να καθαρίσετε την κονσόλα, χρησιμοποιείστε ένα ελαφρά υγρό πανάκι.
- Προσέξτε όταν καθαρίζετε το όργανο, να μην πιέζετε δυνατά την οθόνη.



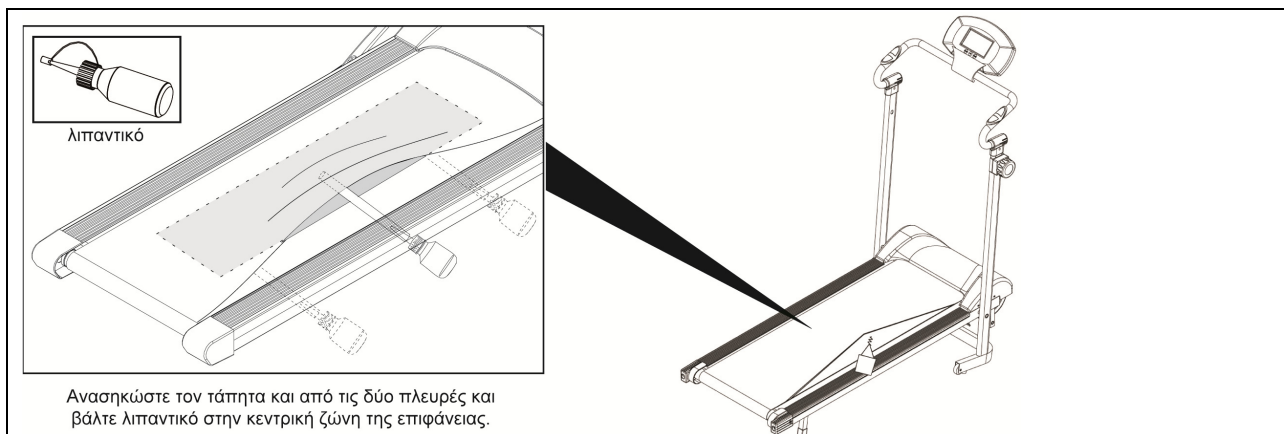
ΠΡΟΣΟΧΗ

Η επιφάνεια τρεξίματος πρέπει να λιπαίνεται με το κατάλληλο λιπαντικό σπρέι σιλικόνης κάθε φορά που η επιφάνεια σας φαίνεται πολύ στεγνή. Έτσι θα μειωθούν οι τριβές και θα αυξηθεί η διάρκεια ζωής της επιφάνειας και του ιμάντα.

Η λίπανση της επιφάνειας τρεξίματος είναι μια σημαντική ενέργεια και πρέπει να γίνεται πριν τη χρήση. Η έλλειψη της λίπανσης προκαλεί την πρόωρη φθορά της επιφάνειας.

Στην πρώτη χρήση είναι απαραίτητη η λίπανση. Θυμηθείτε ότι η υπερβολική λίπανση προκαλεί γλίστρημα του ιμάντα στα ρουλεμάν και συσσώρευση σκόνης στο επιπλέον λάδι στα πλαϊνά του ιμάντα.

- Σηκώστε τον τάπητα στην αριστερή πλευρά
- Πιεστή το σωληνάριο με το λιπαντικό που σας παρέχεται και στάξτε 10 σταγόνες κάτω στο ράουλο, προσπαθώντας να τις απλώσετε όσο το δυνατό στο κέντρο της επιφάνειας τρεξίματος. Εναλλακτικά, η λίπανση μπορεί να γίνει χρησιμοποιώντας ένα σπρέι σιλικονούχου λιπαντικού (που δεν σας παρέχεται), με 4 ψεκασμούς 2 δευτερολέπτων ο καθένας.
- Επαναλάβετε τις ενέργειες στο δεξί μέρος του τάπητα.
- Περπατήστε για λίγα λεπτά ώστε να απλωθεί το λιπαντικό σε όλη την επιφάνεια.



Τέντωμα – Ευθυγράμμιση τάπητα



ΠΡΟΣΟΧΗ

Ασυνήθιστοι θόρυβοι σημαίνουν ότι τάπητας δεν είναι σωστά κεντραρισμένος στα ρουλεμάν ή ότι είναι πολύ τεντωμένος ή πολύ χαλαρός.

Σε αυτή τη περίπτωση, χρησιμοποιήστε το εξαγωνικό κλειδί (άλεν) για να τον ρυθμίσετε.

- Στην περίπτωση που ο τάπητας κλίνει προς τα δεξιά κατά τη διάρκεια της κίνησης του, είναι απαραίτητο να επέμβετε στη δεξιά βίδα ρύθμισης γυρίζοντας τη προς τα δεξιά ένα τέταρτο του κύκλου κάθε φορά.
- Μετά από κάθε ρύθμιση λειτουργήστε τον τάπητα για να επαληθεύσετε την αποτελεσματικότητα της παρέμβασης.
- Αν συνεχίσει να κλίνει προς τα δεξιά απλά ρυθμίστε την αριστερή βίδα κατά ένα τέταρτο του κύκλου προς τα αριστερά. Ίδιοι κανόνες ισχύουν στην περίπτωση κλίνει προς τα αριστερά.

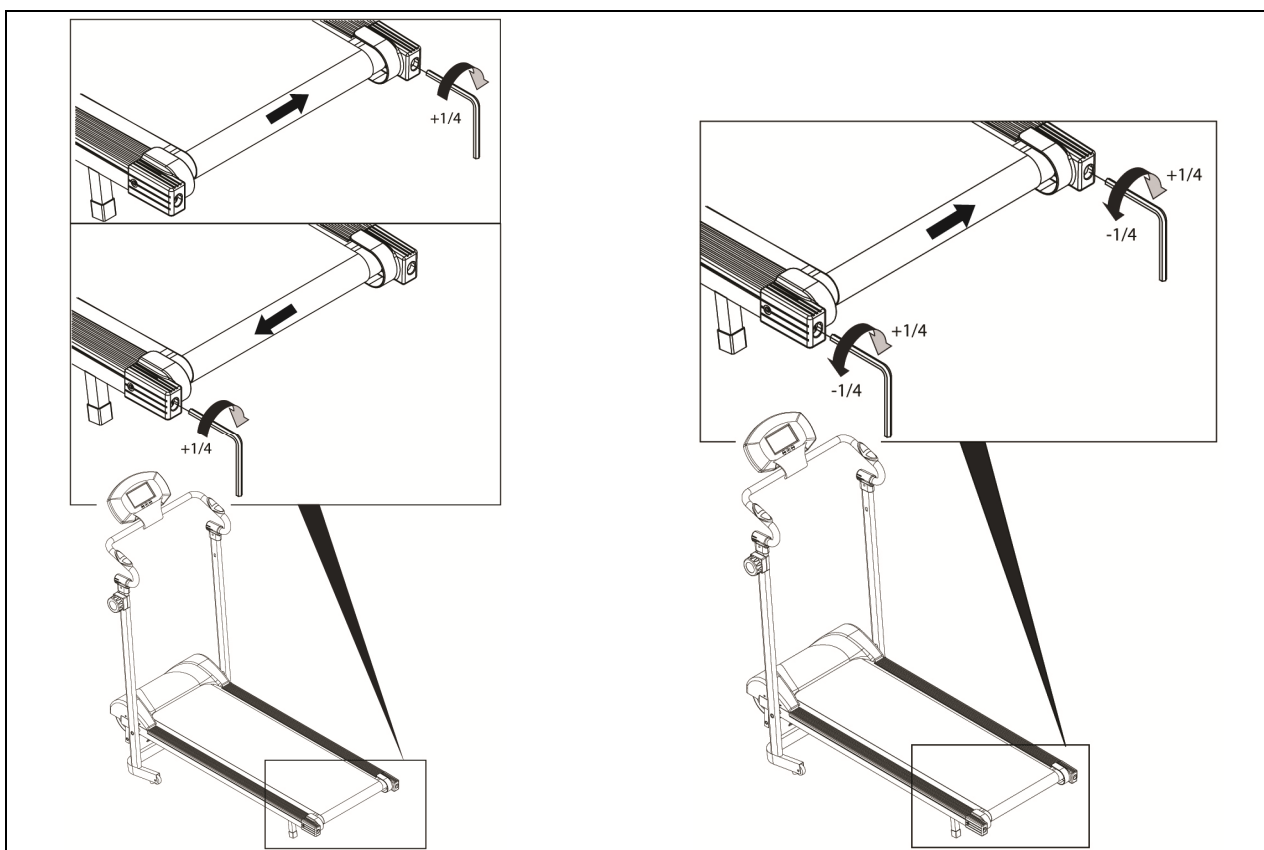


ΠΡΟΣΟΧΗ

Γυρίστε τις βίδες τεντώματος όχι περισσότερο από ένα τέταρτο του κύκλου κάθε φορά.

Ένα υπερβολικό τέντωμα του τάπητα μπορεί να προκαλέσει δυσλειτουργία των ρουλεμάν, των κουζινέτων και του μοτέρ.

- Στην περίπτωση που ο τάπητας είναι λίγο τεντωμένος, βιδώστε προς τα δεξιά και τις δύο βίδες ένα τέταρτο του κύκλου. Σε αντίθετη περίπτωση, αν ο τάπητας είναι πολύ τεντωμένος ξεβιδώστε προς τα αριστερά κατά ένα τέταρτο του κύκλου.



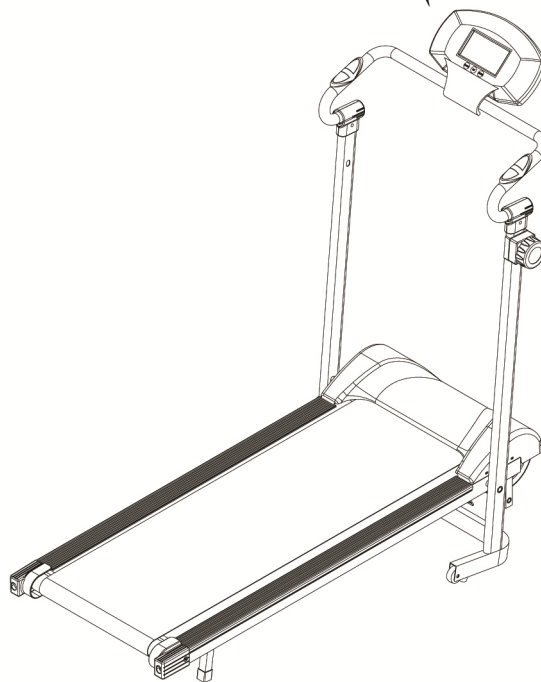
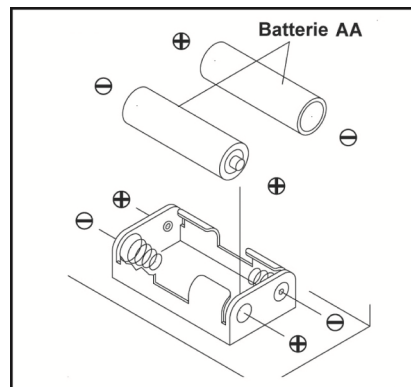
Αντικατάσταση μπαταριών



ΚΙΝΔΥΝΟΣ

- Τοποθετήστε τις μπαταρίες με τους πόλους στη σωστή θέση (θετικός - αρνητικός).
- Μη πετάτε τις χρησιμοποιημένες μπαταρίες στη φωτιά.
- Μη πετάτε τις χρησιμοποιημένες μπαταρίες μαζί με άλλα οικιακά απορρίμματα. Χρησιμοποιήστε τους ειδικούς χώρους απόρριψης.
- Μη προσπαθείτε να επαναφορτίσετε τις χρησιμοποιημένες μπαταρίες. Τοποθετήστε καινούργιες τύπου AA

Όταν οι ενδείξεις της οθόνης εμφανίζονται με αργό ρυθμό σημαίνει ότι έφτασε η ώρα να αλλάξετε μπαταρίες. Ανοίξτε το πορτάκι στο πίσω μέρος του υπολογιστή, βγάλτε τις παλιές μπαταρίες και τοποθετήστε δύο καινούργιες (τύπου AA).





ΕΓΓΥΗΣΗ

Το προϊόν Everfit που αγοράσατε, έχει κατασκευαστεί για να σας προσφέρει απροβλημάτιστη λειτουργία για πολλά χρόνια. Όπως όμως κάθε ηλεκτρική συσκευή, έτσι και η δική σας χρειάζεται μεγάλη προσοχή κατά τη διάρκεια της χρήσης και του χειρισμού της. Εάν της φερθείτε με τη δέουσα προσοχή, θα γίνει ο προσωπικό σας γυμναστής για μια ζωή.

Μεγάλη προσοχή απαιτείται:

- Στην ηλεκτρολογική εγκατάσταση που θα συνδεθεί (π.χ. για αποφυγή αυξομειώσεων τάσης).
- Σε υγρά που τυχόν βρέξουν το μηχάνημα.
- Σε αντικείμενα ή ακαθαρσίες που εισχωρήσουν στο μηχάνημα.
- Σε μετακινήσεις πάσης φύσεως.

ΝΑ ΔΙΑΒΑΖΕΤΕ ΠΑΝΤΑ ΠΡΟΣΕΚΤΙΚΑ ΤΙΣ ΟΔΗΓΙΕΣ ΧΡΗΣΗΣ

ΟΡΟΙ ΕΓΓΥΗΣΗΣ

Η **Α. ΛΕΟΣ Α.Ε.** εγγυάται την καλή λειτουργία της συσκευής για το χρονικό διάστημα **2 ετών**.

1. Η εγγύηση ισχύει μόνο εφόσον συνοδεύεται από το νόμιμο παραστατικό αγοράς από εξουσιοδοτημένο κατάστημα (τιμολόγιο πώλησης ή δελτίο λιανικής πώλησης). Σας συνιστούμε το παραστατικό αγοράς να το φυλάξετε μαζί με τους όρους της εγγύησης. Η διάρκεια της εγγύησης δεν παρατείνεται για οποιονδήποτε λόγο.
2. Η εταιρεία αναλαμβάνει να επισκευάσει τη συσκευή δωρεάν, σε περίπτωση βλάβης που οφείλεται αποκλειστικά σε κατασκευαστικό σφάλμα. Η εγγύηση καλύπτει το κόστος των ανταλλακτικών και την εργασία. Η αντικατάσταση ή όχι των ανταλλακτικών είναι στην κρίση των τεχνικών της εταιρείας. Αντικατάσταση συσκευής αποκλείεται.
3. Η συσκευή επισκευάζεται στο χώρο service της εταιρείας ή του εξουσιοδοτημένου αντιπροσώπου. Οποιαδήποτε έξοδα για επισκευή εκτός του χώρου αυτού, επιβαρύνουν τον πελάτη. Επίσης, τα έξοδα μεταφοράς της συσκευής προς το χώρο service από το χώρο του πελάτη και το αντίστροφο, επιβαρύνουν τον πελάτη.
4. Η αποκατάσταση κάθε βλάβης γίνεται σε εύλογο χρονικό διάστημα. Αποκλείεται κάθε είδους απαίτηση για αποζημίωση λόγω καθυστέρησης στην επισκευή βλάβης εξαιτίας ανώτερης βίας.

Η παρούσα εγγύηση ΔΕΝ καλύπτει τις εξής περιπτώσεις:

1. Όταν η συσκευή χρησιμοποιείται για επαγγελματική χρήση όπως σε γυμναστήρια, φυσικοθεραπευτήρια κλπ.
2. Όταν έχει γίνει προσπάθεια αποκατάστασης της βλάβης από άτομο μη εξουσιοδοτημένο για το σκοπό αυτό.
3. Όταν η βλάβη προέλθει από κακή συναρμολόγηση, χρήση και κακή ηλεκτρολογική εγκατάσταση π.χ. κομμένα καλώδια, κακή προσαρμογή εξαρτημάτων, αυξομειώσεις τάσεων στο δίκτυο της ΔΕΗ.
4. Εξαρτήματα που έχουν καταστραφεί από υπαιτιότητα του χρήστη όπως σπασμένα πλαστικά μέρη, φθαρμένος ιμάντας από μη σωστή ρύθμιση, λανθασμένη ή ελλιπή λίπανση, φθορές κατά την μετακίνηση του μηχανήματος.
5. Εξαρτήματα όπως: τάπητες, ιμάντες κίνησης, μετασχηματιστές, συρματόσχοινα, δάπεδα και πλευρικά πατήματα θεωρούνται αναλώσιμα και δεν καλύπτονται από την εγγύηση.

Α. ΛΕΟΣ Α.Ε.

Τηλέφωνο Service Αντιπροσωπείας: 210 95 36 512

Έδρα Αντιπροσωπείας & Service:

Λεύκης 111, Τ.Κ. 145 68 Κρυονέρι, Αττική, info@leos.gr, www.leos.gr



Λεόκης 111, 14568 Κρουονέρι, ΑΘΗΝΑ
Τηλ.: 210 9536512, Fax: 210 9579073
e-mail: info@leos.gr, www.leos.gr